

DLOUHÝ MOST

DLOUHOMOSTECKÉ VÝHLEDY

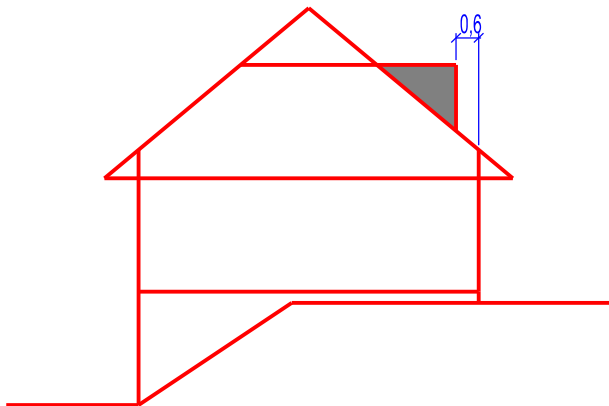
NAZEV DÍLA · STUPEŇ · FÁZE

ÚZEMNÍ STUDIE - NÁVRH

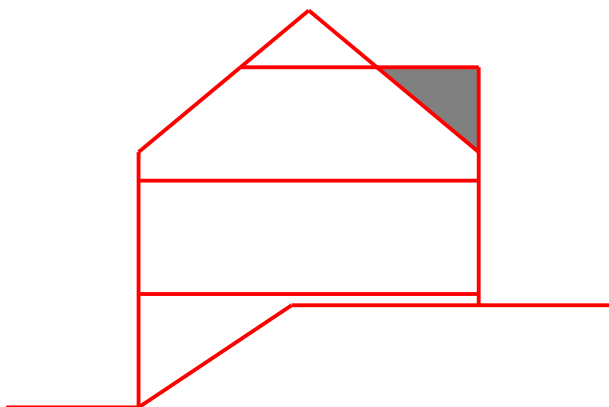
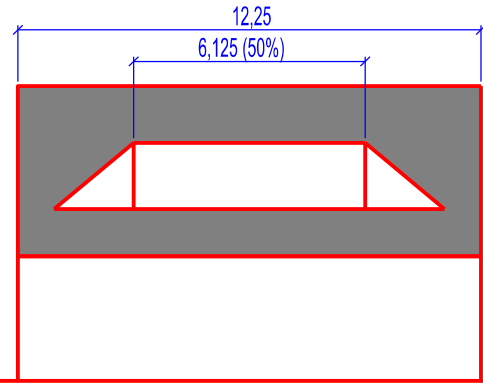
NAZEV ČÁSTI DÍLA

SCHEMA REGULACÍ

ZPRACOVATEL	OBJEDNATEL	04/2021, 005/2021
ING. ARCH. PLÁŠIL	OBEC DLOUHÝ MOST	04/2021, 005/2021
FUČÍKOVÁ 137/10	DLOUHÝ MOST 193	04/2021, 005/2021
460 01 LIBEREC 5	P. S. Č. 4 6 3 1 2	04/2021, 005/2021
SPOLUPRÁCE	PORIZOVATEL	04/2021, 005/2021
	MML ODBOR ÚZ. PLÁNU	04/2021, 005/2021
	NAŘÍZOVATEL, E. BENEŠ	04/2021, 005/2021
	460 59 LIBEREC	04/2021, 005/2021



VIKÝŘE



VIKÝŘE

