

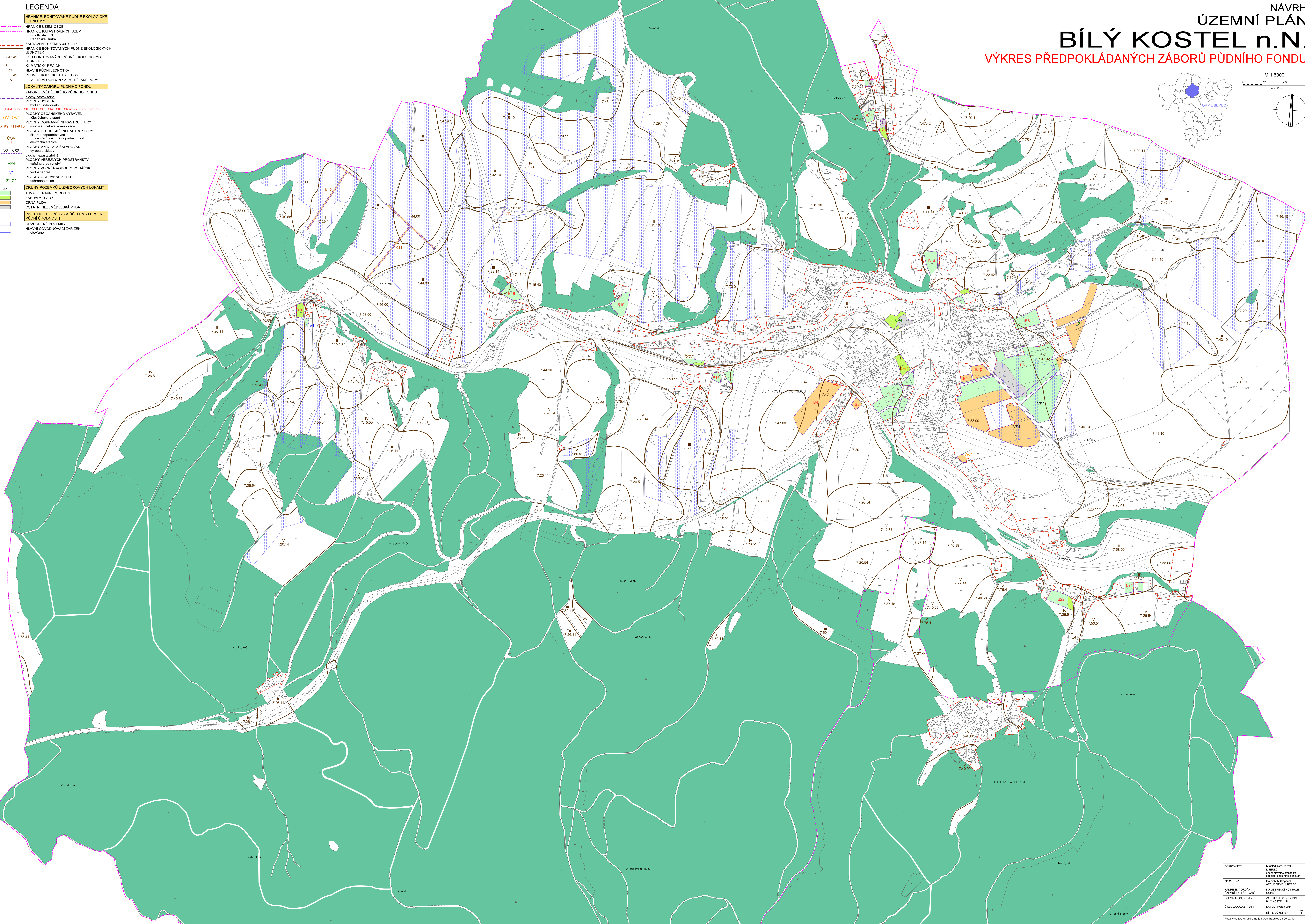
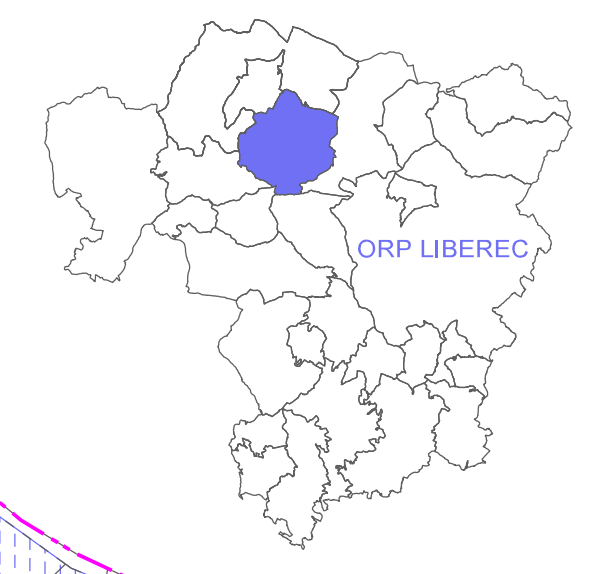
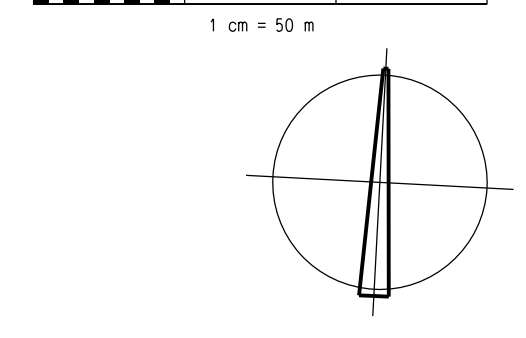
LEGENDA

- HRANICE, BONTOVANÉ PŮDNĚ EKOLOGICKÉ JEDNOTKY
- HRANICE ÚZEMÍ OBCE
- HRANICE KATASTRÁLNÍCH ÚZEMÍ
- ZASTAVĚNÉ ÚZEMÍ K 30.9.2013
- HRANICE BONTOVANÝCH PŮDNĚ EKOLOGICKÝCH JEDNOTEK
- KÓD BONTOVANÝCH PŮDNĚ EKOLOGICKÝCH JEDNOTEK
- KLIMATICKÝ REGION
- HLAVNÍ PŮDNĚ JEDNOTKA
- PŮDNĚ EKOLOGICKÉ FAKTORY
- I. - V. TRÍDA OCHRANY ZEMĚDĚLSKÉ PŮDY
- LOKALITY ZÁBORŮ PŮDNÍHO FONDU
- ZÁBOR ZEMĚDĚLSKÉHO PŮDNÍHO FONDU
- PLŮCHY ZASTAVĚNÉ
- PLŮCHY BYDLENÍ
- BYDLENÍ INDIVIDUÁLNÍ
- B1, B4-B6, B8, B10, B11, B13, B14, B16, B18-B22, B25, B26, B28
- OV1, OV2
- PLŮCHY OBČANSKÉHO VYBAVENÍ
- Něvýroba a sport
- K7, K9, K11, K13
- PLŮCHY DOPRAVNÍ INFRASTRUKTURY
- silniční a železniční komunikace
- PLŮCHY TECHNICKÉ INFRASTRUKTURY
- čističny odpadních vod
- elektrická staniční
- COV
- PLŮCHY VÝROBY A SKLADOVÁNÍ
- výroba a sklady
- VS1, VS2
- PLŮCHY VÝROBY A SKLADOVÁNÍ
- výroba a sklady
- VP4
- PLŮCHY VÝROBY A SKLADOVÁNÍ
- výroba a sklady
- V1
- PLŮCHY OCHRANNÉ ZELENĚ
- ochranná zelen
- Z1, Z2
- DRUHY POZEMKŮ U ZÁBOROVÝCH LOKALIT
- TRVALE TRAVNÍ POROSTY
- ZAHŘADY, SADY
- ORNÁ PŮDA
- OSTATNÍ NEZEMĚLSKÁ PŮDA
- INVESTICE DO PŮDY ZA ÚČELEM ZLEPŠENÍ PŮDNĚ ÚRODNOSTI
- ODVODNĚNÉ POZEMKY
- HLAVNÍ ODVODNŮVACÍ ZAŘÍZENÍ
- okružní

NÁVRH ÚZEMNÍ PLÁN

BÍLÝ KOSTEL n.N. VÝKRES PŘEDPOKLÁDANÝCH ZÁBORŮ PŮDNÍHO FONDU

M 1:5000



POŘIZOVATEL:	MAJSTŘÍM MĚSTA LIBEREC
ZPRACOVATEL:	Ing. arch. M. Šedivá
NADŘÍZENÝ ORGÁN (ÚZEMNÍ PLÁNOVÁNÍ):	MĚSTSKÝ ÚŘAD LIBEREC
SCHVALUJÍCÍ ORGÁN:	ZASTUPITELSTVO OBCE BÍLÝ KOSTEL n.N.
ČÍSLO ZAKÁZKY: 1 04 11	DATUM: květen 2014
	ČÍSLO VÝKRESU: 7

Printed software: MicroStation GeoGraphics 2010.02.10