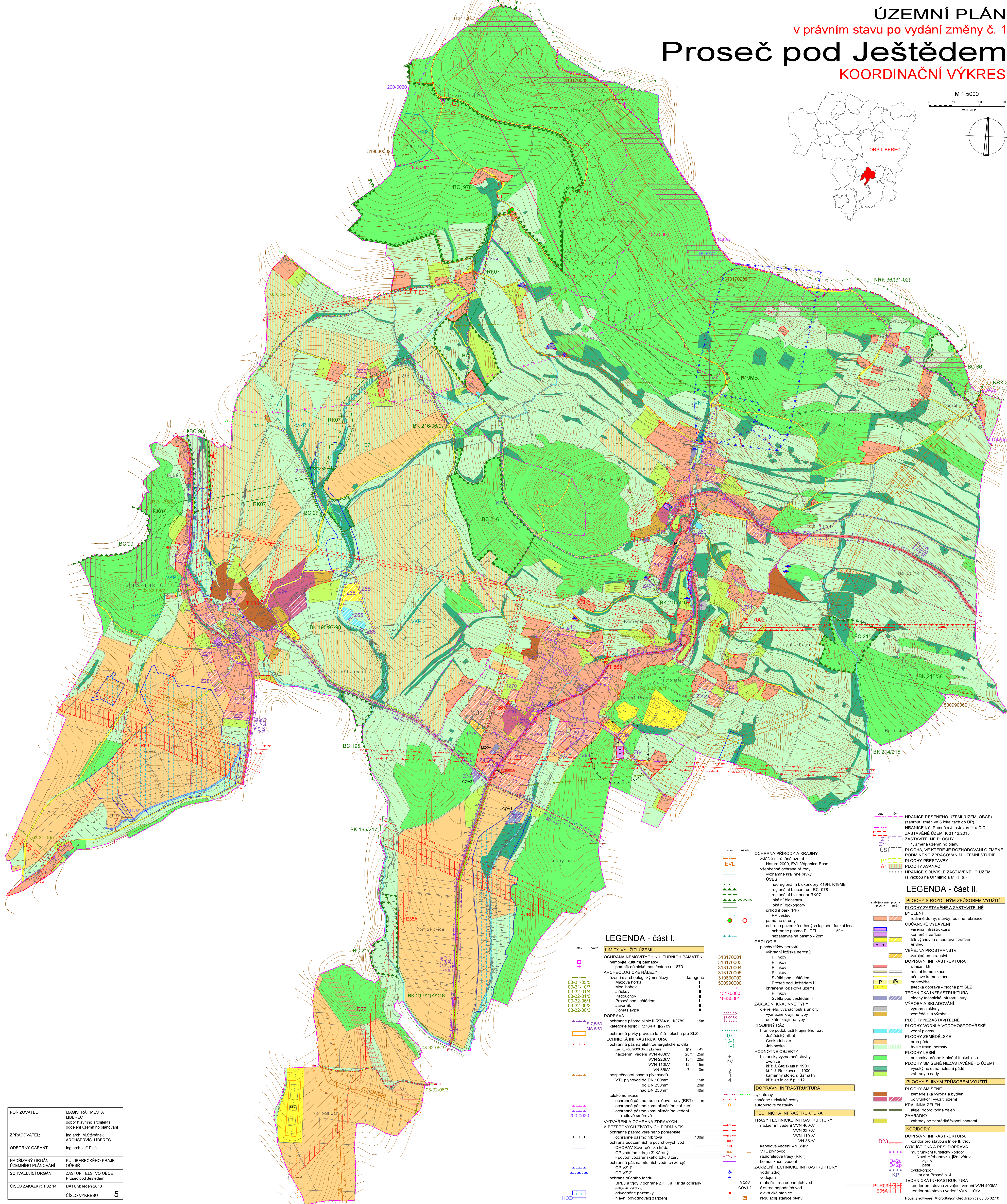
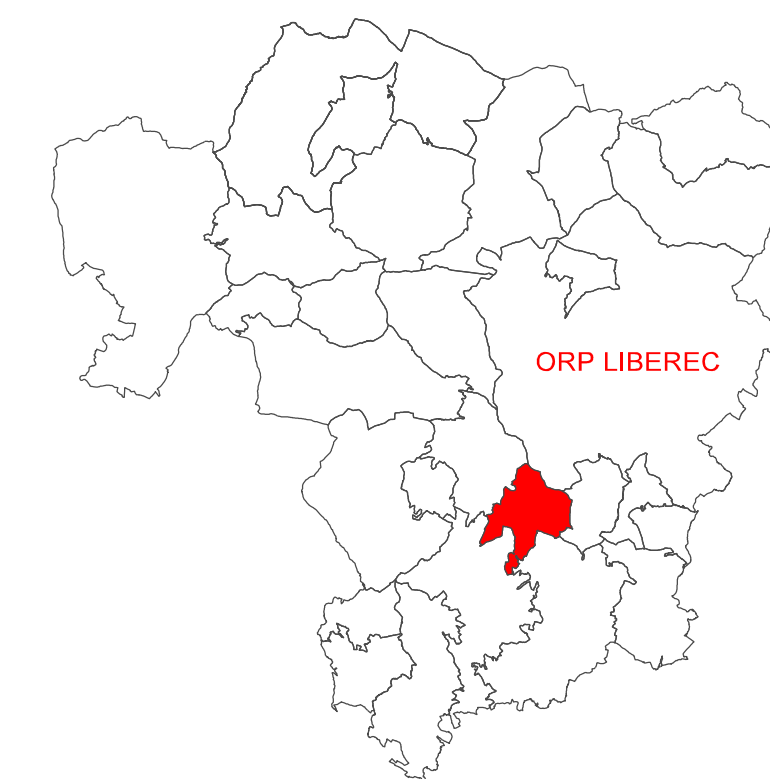
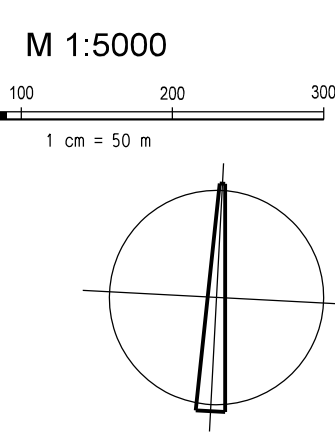


Proseč pod Ještědem

KOORDINAČNÍ VÝKRES



LEGENDA - část I.

stav	návrh	LEGENDA - část I.
LIMITY VYUŽITÍ ÚZEMÍ		
OCHRANA NEMOVITÝCH KULTURNÍCH PAMÁTEK		
313170001	313170003	nemovitě kulturní památky
313170004	313170005	domník dělnické manifestace r. 1870
ARCHEOLOGICKÉ NÁLEZY		
03-31-05/5	03-31-10/7	území s archeologickými nálezmi
03-32-01/4	03-32-01/6	Masová hora
03-32-05/1	03-32-05/3	Modřibohov
03-32-05/3	03-32-05/3	Jiřkov
DOPRAVA		
7 5/60	MS 8/50	ochranné pásmo silnic III/2784 a III/2789
ochranné pásmo provozu letiště - plocha pro SLZ		
TECHNICKÁ INFRASTRUKTURA		
ochranná pásma elektroenergetického díla		
	919	145
	220kV	20m
	220kV	25m
	VVN 220kV	15m
	VVN 110kV	12m
	VN 35kV	17m
	VN 35kV	10m
bezpečnostní pásma plynovodů		
	VTL plynovod do DN 100mm	15m
	do DN 250mm	20m
	nad DN 250mm	40m
telekomunikace		
	ochranné pásmo radiorelékové trasy (RRT)	1m
	ochranné pásmo komunikačního zařízení	
	ochranné pásmo komunikačního vedení	
	radiové sítě	
VTVARBNÍ A OCHRANA ZDRAVÝCH A BEZPEČNÝCH ŽIVOTNÍCH PODMÍNEK		
ochranné pásmo veřejného pohřebiště		
ochranné pásmo hřbitova		
ochrana podzemních a povrchových vod		
CHOPAV Severočeská křída		
OP vodního zdroje 3' Karáný		
povodí vodárenského ústavu Jizery		
ochranná pásma místních vodních zdrojů		
OP VZ 2'		
OP VZ 1'		
ochrana pídního fondu		
BPEJ a třídy v ochraně ZP, I. a II. třída ochrany		
(stavě 46, výměr 7)		
odvodněné pozemky		
hlavní odvodňovací zařízení		

stav	návrh	OCHRANA PŘÍRODY A KRAJINY
evl		
všeobecná ochrana přírody		
významné krajinné prvky		
USEES		
nadregionální biokoridory K19H, K19MB		
regionální biocentrum RC1978		
regionální biokoridory RK07		
lokální biocentra		
lokální biokoridory		
přírodní park (PP)		
PP Ještěd		
památné stromy		
ochrana pozemků určených k plnění funkcí lesa		
ochranné pásmo PUPFL		
nezastavitelné pásmo - 28m		
GEOLOGIE		
plochy labý nerostů		
přehradní ložiska nerostů		
Pílnikov		
Pílnikov		
Pílnikov		
Pílnikov		
Světla pod Ještědem		
Proseč pod Ještědem I		
ochranné pásmo PUPFL		
chráněná ložisková území		
Pílnikov		
Světla pod Ještědem I		
ZÁKLADNÍ KRAJINNÉ TYPY		
dle reliéfu, významnosti a úcty		
významné krajinné typy		
unikátní krajinné typy		
KRAJINNÝ RÁZ		
plochy podoblasti krajinného rázu		
Ještědský hřbet		
Českobudsko		
Jablňansko		
HODNOTNÉ OBJEKTY		
historicky významné stavby		
známé turistické cesty		
autobusové zastávky		
TECHNICKÁ INFRASTRUKTURA		
TRASY TECHNICKÉ INFRASTRUKTURY		
nadmerné vedení VN 400kV		
VN 220kV		
VN 110kV		
VN 35kV		
VN 35kV		
kabelové vedení VN 35kV		
VTL plynovod		
radiorelékové trasy (RRT)		
komunikační vedení		
ZARÍZENÍ TECHNICKÉ INFRASTRUKTURY		
vodní zdroj		
vodňovní		
malá čistírna odpadních vod		
Čistírna odpadních vod		
elektrické stanice		
regulační stanice plynu		

stav	návrh	LEGENDA - část II.
PLOCHY S ROZDÍLNÝM ZPŮSOBEM VYUŽITÍ		
PLOCHY ZASTAVĚNÉ A ZASTAVITELNÉ		
BYDLIENÍ		
rodinné domy, stavby rodinné rekreace		
OBČANSKÉ VYBAVENÍ		
veřejná infrastruktura		
komerční zařízení		
občanské vybavení		
sportovní zařízení		
hranice související zastavěného území (s vazbou na OP silnic a MK II.ř.)		
LEGENDA - část II.		
PLOCHY S ROZDÍLNÝM ZPŮSOBEM VYUŽITÍ		
PLOCHY ZASTAVĚNÉ A ZASTAVITELNÉ		
BYDLIENÍ		
rodinné domy, stavby rodinné rekreace		
OBČANSKÉ VYBAVENÍ		
veřejná infrastruktura		
komerční zařízení		
občanské vybavení		
sportovní zařízení		
hranice související zastavěného území (s vazbou na OP silnic a MK II.ř.)		
LEGENDA - část II.		
PLOCHY S ROZDÍLNÝM ZPŮSOBEM VYUŽITÍ		
PLOCHY ZASTAVĚNÉ A ZASTAVITELNÉ		
BYDLIENÍ		
rodinné domy, stavby rodinné rekreace		
OBČANSKÉ VYBAVENÍ		
veřejná infrastruktura		
komerční zařízení		
občanské vybavení		
sportovní zařízení		
hranice související zastavěného území (s vazbou na OP silnic a MK II.ř.)		
LEGENDA - část II.		
PLOCHY S ROZDÍLNÝM ZPŮSOBEM VYUŽITÍ		
PLOCHY ZASTAVĚNÉ A ZASTAVITELNÉ		
BYDLIENÍ		
rodinné domy, stavby rodinné rekreace		
OBČANSKÉ VYBAVENÍ		
veřejná infrastruktura		
komerční zařízení		
občanské vybavení		
sportovní zařízení		
hranice související zastavěného území (s vazbou na OP silnic a MK II.ř.)		
LEGENDA - část II.		
PLOCHY S ROZDÍLNÝM ZPŮSOBEM VYUŽITÍ		
PLOCHY ZASTAVĚNÉ A ZASTAVITELNÉ		
BYDLIENÍ		
rodinné domy, stavby rodinné rekreace		
OBČANSKÉ VYBAVENÍ		
veřejná infrastruktura		
komerční zařízení		
občanské vybavení		
sportovní zařízení		
hranice související zastavěného území (s vazbou na OP silnic a MK II.ř.)		
LEGENDA - část II.		
PLOCHY S ROZDÍLNÝM ZPŮSOBEM VYUŽITÍ		
PLOCHY ZASTAVĚNÉ A ZASTAVITELNÉ		
BYDLIENÍ		
rodinné domy, stavby rodinné rekreace		
OBČANSKÉ VYBAVENÍ		
veřejná infrastruktura		
komerční zařízení		
občanské vybavení		
sportovní zařízení		
hranice související zastavěného území (s vazbou na OP silnic a MK II.ř.)		
LEGENDA - část II.		
PLOCHY S ROZDÍLNÝM ZPŮSOBEM VYUŽITÍ		
PLOCHY ZASTAVĚNÉ A ZASTAVITELNÉ		
BYDLIENÍ		
rodinné domy, stavby rodinné rekreace		
OBČANSKÉ VYBAVENÍ		
veřejná infrastruktura		
komerční zařízení		
občanské vybavení		
sportovní zařízení		
hranice související zastavěného území (s vazbou na OP silnic a MK II.ř.)		
LEGENDA - část II.		
PLOCHY S ROZDÍLNÝM ZPŮSOBEM VYUŽITÍ		
PLOCHY ZASTAVĚNÉ A ZASTAVITELNÉ		
BYDLIENÍ		
rodinné domy, stavby rodinné rekreace		
OBČANSKÉ VYBAVENÍ		
veřejná infrastruktura		
komerční zařízení		
občanské vybavení		
sportovní zařízení		
hranice související zastavěného území (s vazbou na OP silnic a MK II.ř.)		
LEGENDA - část II.		
PLOCHY S ROZDÍLNÝM ZPŮSOBEM VYUŽITÍ		
PLOCHY ZASTAVĚNÉ A ZASTAVITELNÉ		
BYDLIENÍ		
rodinné domy, stavby rodinné rekreace		
OBČANSKÉ VYBAVENÍ		
veřejná infrastruktura		
komerční zařízení		
občanské vybavení		
sportovní zařízení		
hranice související zastavěného území (s vazbou na OP silnic a MK II.ř.)		
LEGENDA - část II.		
PLOCHY S ROZDÍLNÝM ZPŮSOBEM VYUŽITÍ		
PLOCHY ZASTAVĚNÉ A ZASTAVITELNÉ		
BYDLIENÍ		
rodinné domy, stavby rodinné rekreace		
OBČANSKÉ VYBAVENÍ		
veřejná infrastruktura		
komerční zařízení		
občanské vybavení		
sportovní zařízení		
hranice související zastavěného území (s vazbou na OP silnic a MK II.ř.)		
LEGENDA - část II.		
PLOCHY S ROZDÍLNÝM ZPŮSOBEM VYUŽITÍ		
PLOCHY ZASTAVĚNÉ A ZASTAVITELNÉ		
BYDLIENÍ		
rodinné domy, stavby rodinné rekreace		
OBČANSKÉ VYBAVENÍ		
veřejná infrastruktura		
komerční zařízení		
občanské vybavení		
sportovní zařízení		
hranice související zastavěného území (s vazbou na OP silnic a MK II.ř.)		
LEGENDA - část II.		
PLOCHY S ROZDÍLNÝM ZPŮSOBEM VYUŽITÍ		
PLOCHY ZASTAVĚNÉ A ZASTAVITELNÉ		
BYDLIENÍ		
rodinné domy, stavby rodinné rekreace		
OBČANSKÉ VYBAVENÍ		
veřejná infrastruktura		
komerční zařízení		
občanské vybavení		
sportovní zařízení		
hranice související zastavěného území (s vazbou na OP silnic a MK II.ř.)		
LEGENDA - část II.		
PLOCHY S ROZDÍLNÝM ZPŮSOBEM VYUŽITÍ		
PLOCHY ZASTAVĚNÉ A ZASTAVITELNÉ		
BYDLIENÍ		
rodinné domy, stavby rodinné rekreace		
OBČANSKÉ VYBAVENÍ		
veřejná infrastruktura		
komerční zařízení		
občanské vybavení		
sportovní zařízení		
hranice související zastavěného území (s vazbou na OP silnic a MK II.ř.)		
LEGENDA - část II.		
PLOCHY S ROZDÍLNÝM ZPŮSOBEM VYUŽITÍ		
PLOCHY ZASTAVĚNÉ A ZASTAVITELNÉ		
BYDLIENÍ		
rodinné domy, stavby rodinné rekreace		
OBČANSKÉ VYBAVENÍ		
veřejná infrastruktura		
komerční zařízení		
občanské vybavení		
sportovní zařízení		
hranice související zastavěného území (s vazbou na OP silnic a MK II.ř.)		
LEGENDA - část II.		
PLOCHY S ROZDÍLNÝM ZPŮSOBEM VYUŽITÍ		
PLOCHY ZASTAVĚNÉ A ZASTAVITELNÉ		
BYDLIENÍ		
rodinné domy, stavby rodinné rekreace		
OBČANSKÉ VYBAVENÍ		
veřejná infrastruktura		
komerční zařízení		
občanské vybavení		
sportovní zařízení		
hranice související zastavěného území (s vazbou na OP silnic a MK II.ř.)		
LEGENDA - část II.		
PLOCHY S ROZDÍLNÝM ZPŮSOBEM VYUŽITÍ		
PLOCHY ZASTAVĚNÉ A ZASTAVITELNÉ		
BYDLIENÍ		
rodinné domy, stavby rodinné rekreace		
OBČANSKÉ VYBAVENÍ		
veřejná infrastruktura		
komerční zařízení		
občanské vybavení		
sportovní zařízení		
hranice související zastavěného území (s vazbou na OP silnic a MK II.ř.)		
LEGENDA - část II.		
PLOCHY S ROZDÍLNÝM ZPŮSOBEM VYUŽITÍ		
PLOCHY ZASTAVĚNÉ A ZASTAVITELNÉ		
BYDLIENÍ		
rodinné domy, stavby rodinné rekreace		
OBČANSKÉ VYBAVENÍ		
veřejná infrastruktura		
komerční zařízení		
občanské vybavení		
sportovní zařízení		
hranice související zastavěného území (s vazbou na OP silnic a MK II.ř.)		
LEGENDA - část II.		
PLOCHY S ROZDÍLNÝM ZPŮSOBEM VYUŽITÍ		
PLOCHY ZASTAVĚNÉ A ZASTAVITELNÉ		
BYDLIENÍ		
rodinné domy, stavby rodinné rekreace		
OBČANSKÉ VYBAVENÍ		
veřejná infrastruktura		
komerční zařízení		
občanské vybavení		
sportovní zařízení		
hranice související zastavěného území (s vazbou na OP silnic a MK II.ř.)		
LEGENDA - část II.		
PLOCHY S ROZDÍLNÝM ZPŮSOBEM VYUŽITÍ		
PLOCHY ZASTAVĚNÉ A ZASTAVITELNÉ		
BYDLIENÍ		
rodinné domy, stavby rodinné rekreace		
OBČANSKÉ VYBAVENÍ		
veřejná infrastruktura		
komerční zařízení		
občanské vybavení		
sportovní zařízení		
hranice související zastavěného území (s vazbou na OP silnic a MK II.ř.)		
LEGENDA - část II.		
PLOCHY S ROZDÍLNÝM ZPŮSOBEM VYUŽITÍ		
PLOCHY ZASTAVĚNÉ A ZASTAVITELNÉ		
BYDLIENÍ		
rodinné domy, stavby rodinné rekreace		
OBČANSKÉ VYBAVENÍ		
veřejná infrastruktura		
komerční zařízení		
občanské vybavení		
sportovní zařízení		
hranice související zastavěného území (s vazbou na OP silnic a MK II.ř.)		
LEGENDA - část II.		
PLOCHY S ROZDÍLNÝM ZPŮSOBEM VYUŽITÍ		
PLOCHY ZASTAVĚNÉ A ZASTAVITELNÉ		
BYDLIENÍ		
rodinné domy, stavby rodinné rekreace		
OBČANSKÉ VYBAVENÍ		
veřejná infrastruktura		
komerční zařízení		
občanské vybavení		
sportovní zařízení		
hranice související zastavěného území (s vazbou na OP silnic a MK II.ř.)		
LEGENDA - část II.		
PLOCHY S ROZDÍLNÝM ZPŮSOBEM VYUŽITÍ		
PLOCHY ZASTAVĚNÉ A ZASTAVITELNÉ		
BYDLIENÍ		
rodinné domy, stavby rodinné rekreace		
OBČANSKÉ VYBAVENÍ		
veřejná infrastruktura		
komerční zařízení		
občanské vybavení		
sportovní zařízení		
hranice související zastavěného území (s vazbou na OP silnic a MK II.ř.)		
LEGENDA - část II.		
PLOCHY S ROZDÍLNÝM ZPŮSOBEM VYUŽITÍ		
PLOCHY ZASTAVĚNÉ A ZASTAVITELNÉ		
BYDLIENÍ		
rodinné domy, stavby rodinné rekreace		
OBČANSKÉ VYBAVENÍ		
veřejná infrastruktura		
komerční zařízení		
občanské vybavení		
sportovní zařízení		
hranice související zastavěného území (s vazbou na OP silnic a MK II.ř.)		
LEGENDA - část II.		
PLOCHY S ROZDÍLNÝM ZPŮSOBEM VYUŽITÍ		
PLOCHY ZASTAVĚNÉ A ZASTAVITELNÉ		
BYDLIENÍ		
rodinné domy, stavby rodinné rekreace		
OBČANSKÉ VYBAVENÍ		
veřejná infrastruktura		
komerční zařízení		
občanské vybavení		
sportovní zařízení		
hranice související zastavěného území (s vazbou na OP silnic a MK II.ř.)		
LEGENDA - část II.		
PLOCHY S ROZDÍLNÝM ZPŮSOBEM VYUŽITÍ		
PLOCHY ZASTAVĚNÉ A ZASTAVITELNÉ		
BYDLIENÍ		
rodinné domy, stavby rodinné rekreace		
OBČANSKÉ VYBAVENÍ		
veřejná infrastruktura		
komerční zařízení		
občanské vybavení		
sportovní zařízení		
hranice související zastavěného území (s vazbou na OP silnic a MK II.ř.)		
LEGENDA - část II.		
PLOCHY S ROZDÍLNÝM ZPŮSOBEM VYUŽITÍ		
PLOCHY ZASTAVĚNÉ A ZASTAVITELNÉ		
BYDLIENÍ		
rodinné domy, stavby rodinné rekreace		
OBČANSKÉ VYBAVENÍ		
veřejná infrastruktura		
komerční zařízení		
občanské vybavení		
sportovní zařízení		
hranice související zastavěného území (s vazbou na OP silnic a MK II.ř.)		
LEGENDA - část II.		
PLOCHY S ROZDÍLNÝM ZPŮSOBEM VYUŽITÍ		
PLOCHY ZASTAVĚNÉ A ZASTAVITELNÉ		
BYDLIENÍ		
rodinné domy, stavby rodinné rekreace		
OBČANSKÉ VYBAVENÍ		
veřejná infrastruktura		
komerční zařízení		
občanské vybavení		
sportovní zařízení		
hranice související zastavěného území (s vazbou na OP silnic a MK II.ř.)		
LEGENDA - část II.		
PLOCHY S ROZDÍLNÝM ZPŮSOBEM VYUŽITÍ		
PLOCHY ZASTAVĚNÉ A ZASTAVITELNÉ		
BYDLIENÍ		
rodinné domy, stavby rodinné rekreace		
OBČANSKÉ VYBAVENÍ		
veřejná infrastruktura		
komerční zařízení		
občanské vybavení		
sportovní zařízení		
hranice související zastavěného území (s vazbou na OP silnic a MK II.ř.)		
LEGENDA - část II.		
PLOCHY S ROZDÍLNÝM ZPŮSOBEM VYUŽITÍ		
PLOCHY ZASTAVĚNÉ A ZASTAVITELNÉ		
BYDLIENÍ		
rodinné domy, stavby rodinné rekreace		
OBČANSKÉ VYBAVENÍ		
veřejná infrastruktura		
komerční zařízení		
občanské vybavení		
sportovní zařízení		
hranice související zastavěného území (s vazbou na OP silnic a MK II.ř.)		
LEGENDA - část II.		
PLOCHY S ROZDÍLNÝM ZPŮSOBEM VYUŽITÍ		
PLOCHY ZASTAVĚNÉ A ZASTAVITELNÉ		
BYDLIENÍ		
rodinné domy, stavby rodinné rekreace		
OBČANSKÉ VYBAVENÍ		
veřejná infrastruktura		
komerční zařízení		
občanské vybavení		
sportovní zařízení		
hranice související zastavěného území (s vazbou na OP silnic a MK II.ř.)		
LEGENDA - část II.		
PLOCHY S ROZDÍLNÝM ZPŮSOBEM VYUŽITÍ		
PLOCHY ZASTAVĚNÉ A ZASTAVITELNÉ		
BYDLIENÍ		
rodinné domy, stavby rodinné rekreace		
OBČANSKÉ VYBAVENÍ		
veřejná infrastruktura		
komerční zařízení		
občanské vybavení		
sportovní zařízení		
hranice související zastavěného území (s vazbou na OP silnic a MK II.ř.)		
LEGENDA - část II.		
PLOCHY S ROZDÍLNÝM ZPŮSOBEM VYUŽITÍ		
PLOCHY ZASTAVĚNÉ A ZASTAVITELNÉ		
BYDLIENÍ		
rodinné domy, stavby rodinné rekreace		
OBČANSKÉ VYBAVENÍ		
veřejná infrastruktura		
komerční zařízení		
občanské vybavení		
sportovní zařízení		
hranice související zastavěného území (s vazbou na OP silnic a MK II.ř.)		
LEGENDA - část II.		
PLOCHY S ROZDÍLNÝM ZPŮSOBEM VYUŽITÍ		
PLOCHY ZASTAVĚNÉ A ZASTAVITELNÉ		
BYDLIENÍ		
rodinné domy, stavby rodinné rekreace		
OBČANSKÉ VYBAVENÍ		
veřejná infrastruktura		
komerční zařízení		
občanské vybavení		
sportovní zařízení		
hranice související zastavěného území (s vazbou na OP silnic a MK II.ř.)		
LEGENDA - část II.		
PLOCHY S ROZDÍLNÝM ZPŮSOBEM VYUŽITÍ		
PLOCHY ZASTAVĚNÉ A ZASTAVITELNÉ		
BYDLIENÍ		
rodinné domy, stavby rodinné rekreace		
OBČANSKÉ VYBAVENÍ		
veřej		