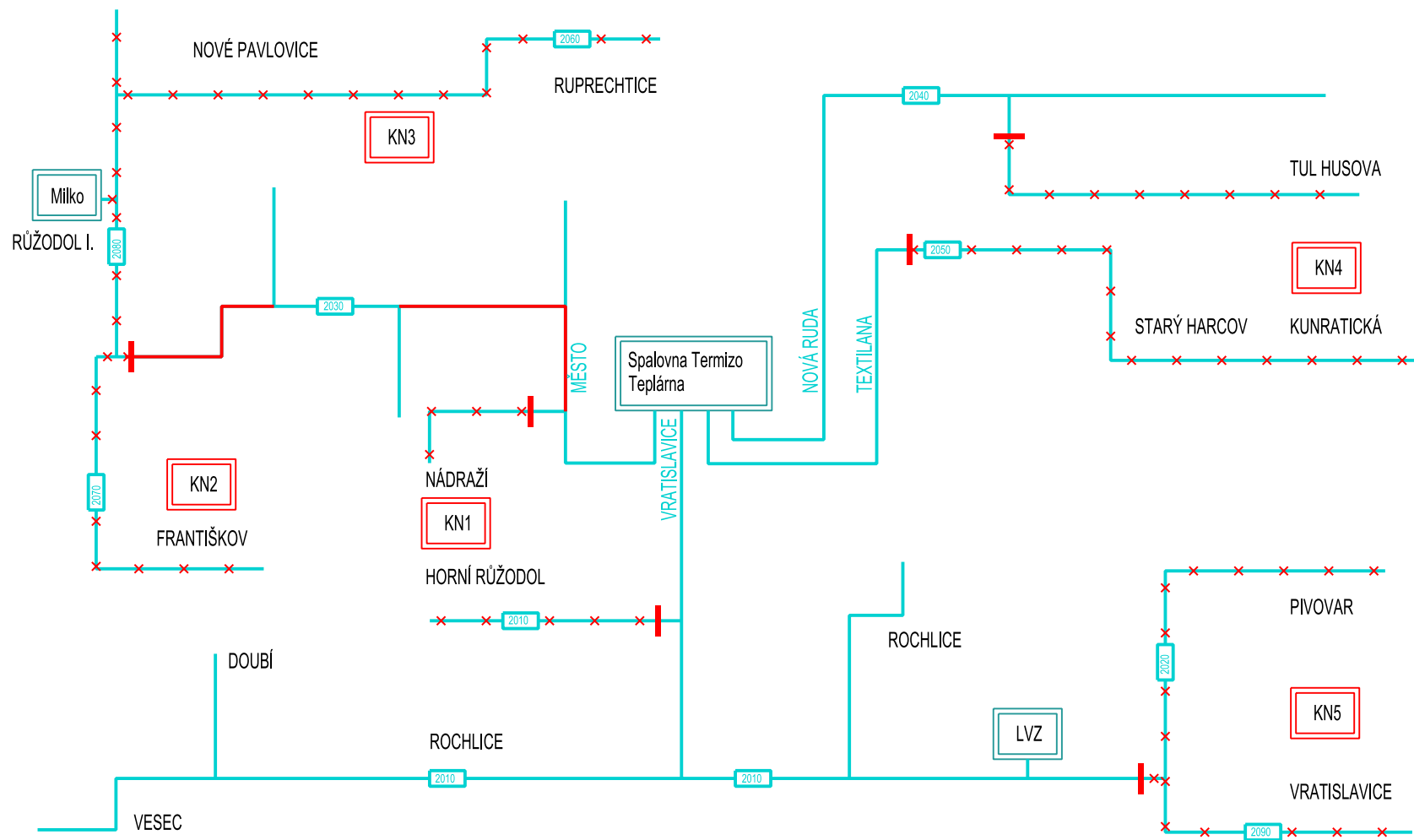


ÚZEMNÍ PLÁN LIBEREC  
 NÁZEV DÍLA - STUPĚN - FÁZE  
 ZÁSBOVÁNÍ TEPLEM  
 SCHEMA

D2.10  
 ZNAČENÍ SCHEMATU  
 M E R I T K O

# LINIOVÉ SCHEMA SYSTÉMU CENTRÁLNÍHO ZÁSOBNÍ TEPLEM



STAV	NÁVRH

PÁTEŘNÍ PRIMÁRNÍ ROZVODY TEPLA  
 PÁTEŘNÍ PRIMÁRNÍ ROZVODY TEPLA KE ZRUŠENÍ, BOD ODPOJENÍ  
 ZDROJE TEPLA  
 DECENTRALIZOVANÉ ZDROJE TEPLA